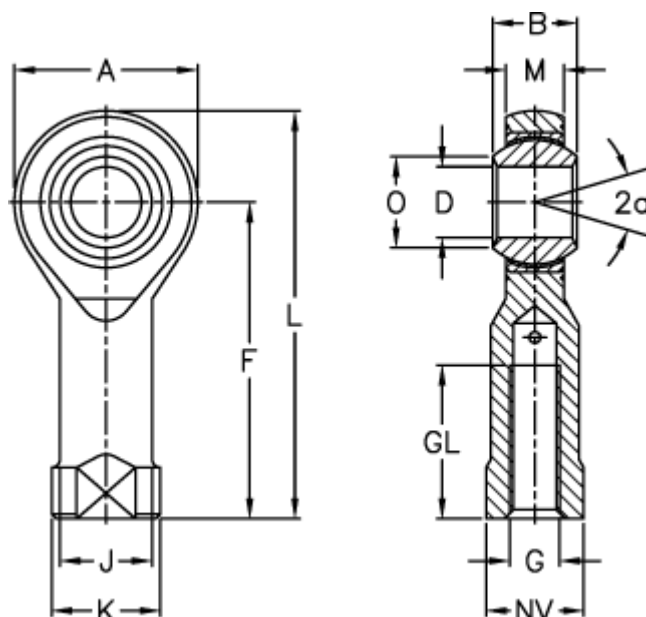


Varenummer: 03350012

Beskrivelse: Fluro ledhoved GIXSW 12MS

Mål



A	= 32	J	= 17.5
a (grader)	= 13	K	= 22
B	= 16	L	= 66
DH7	= 12	M	= 12
Dynamisk radial belastning C (kN)	= 38.4	NV	= 19
F	= 50	O	= 15.4
g	= -	Statisk radial belastning C0 (kN)	= 42
GL	= 22	Vægt (g)	= 115